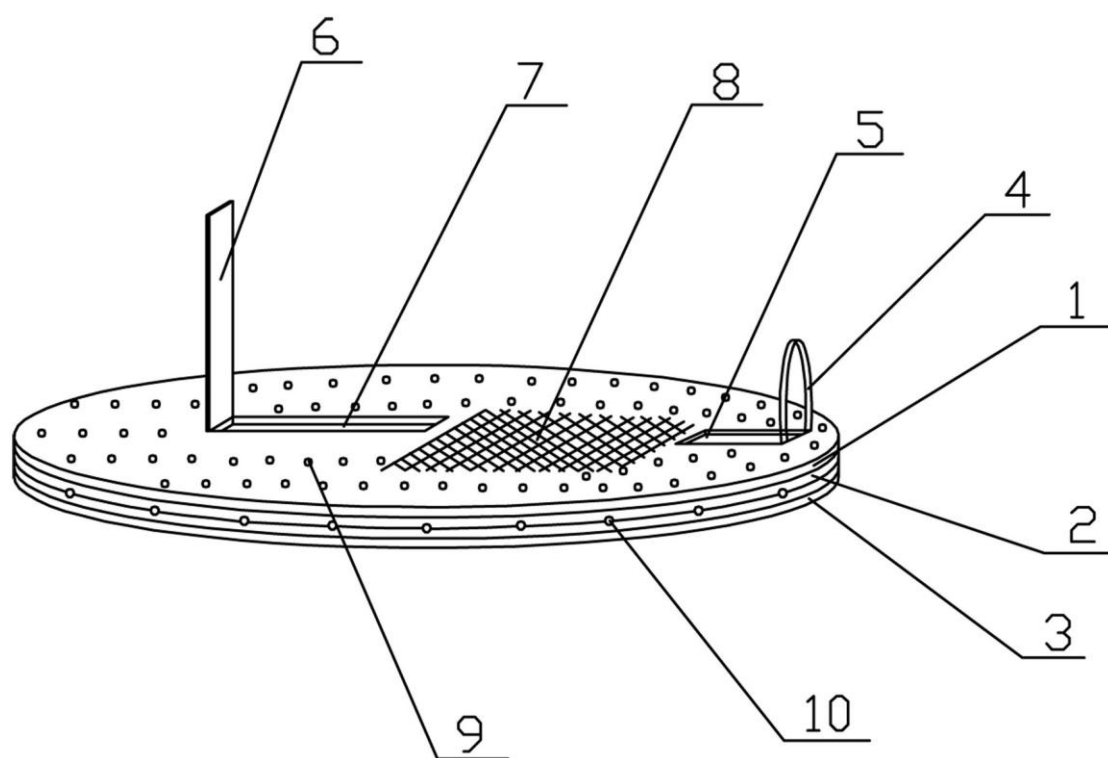


说明书摘要

本实用新型公开了一种防滑垫，包括防滑层、绝热层和底层，所述防滑层位于所述绝热层的上表面，所述底层位于所述绝热层的下表面；所述防滑层上表面设有提手和支架；所述底层下表面设有吸盘；所述防滑垫还包括 LED 灯带、自动弹簧开关和纽扣电池，所述 LED 灯带设置在所述绝热层外侧，所述自动弹簧开关设置在所述绝热层的下表面，所述纽扣电池设置在所述绝热层的下表面或所述底层的下表面。本实用新型结构合理、实用性强、具有照明和美观作用。

摘要附图



权利要求书

- 1、一种防滑垫，包括防滑层（1）、绝热层（2）和底层（3），其特征在于：所述防滑层（1）位于所述绝热层（2）的上表面，所述底层（3）位于所述绝热层（2）的下表面；所述防滑层（1）上表面设有提手（4）和支架（6）；所述底层（3）下表面设有吸盘（15）；所述防滑垫还包括 LED 灯带（10）、自动弹簧开关（13）和纽扣电池（11），所述 LED 灯带（10）设置在所述绝热层（2）外侧，所述自动弹簧开关（13）设置在所述绝热层（2）的下表面，所述纽扣电池（11）设置在所述绝热层（2）的下表面或所述底层（3）的下表面。
- 2、根据权利要求 1 所述的防滑垫，其特征在于：所述防滑层（1）上表面设有提手槽（5）和支架槽（7）。
- 3、根据权利要求 1 所述的防滑垫，其特征在于：所述支架（6）与所述防滑层（1）之间为活动连接，其角度可调。
- 4、根据权利要求 1 所述的防滑垫，其特征在于：所述防滑层（1）上表面设有防滑纹（8）或第一防滑凸起（9）。
- 5、根据权利要求 1 所述的防滑垫，其特征在于：所述底层（3）下表面设有第二防滑凸起（16）。

防滑垫

技术领域

本实用新型涉及一种防滑垫，具体涉及一种桌面用防滑垫。

背景技术

日常生活中，通常将水杯、手机、笔等物品放置在桌面上，一般桌面都比较光滑，很容易因为晃动出现不稳，这时水杯、手机、笔等物品就会出现滑动，甚至掉落在地面上而造成损坏，引起了很多麻烦，非常不方便。而且，为了避免盛有热水的水杯烫坏桌面，也常常需要在水杯下面垫一个防滑垫，起到绝热保护的作用。

公开号为 CN204292822U 的中国实用新型，公开了一种结构简单、易于与桌面分离的杯垫，避免了水杯在桌面上滑动，但也存在一定的缺陷。它的作用仅限于杯垫功能，不能用来支撑手机或放置笔；它没有特定的绝热层，不能有效起到绝热保护的作用。

实用新型内容

本实用新型的目的是针对现有技术中存在的不足，提供一种结构合理、实用性强、具有照明和美观作用的防滑垫。

本实用新型采用以下技术方案：

一种防滑垫，包括防滑层、绝热层和底层，所述防滑层位于所述绝热层的上表面，所述底层位于所述绝热层的下表面；所述防滑层上表面设有提手和支架；所述底层下表面设有吸盘；所述防滑垫还包括 LED 灯带、自动弹簧开关和纽扣电池，所述 LED 灯带设置在所述绝热层外侧，所述自动弹簧开关设置在所述绝热层的下表面，所述纽扣

电池设置在所述绝热层的下表面或所述底层的下表面。

优选的，所述防滑层上表面设有提手槽和支架槽。

优选的，所述支架与所述防滑层之间为活动连接，其角度可调。

优选的，所述防滑层上表面设有防滑纹或第一防滑凸起。

优选的，所述底层下表面设有第二防滑凸起。

本实用新型的有益效果：

本实用新型的防滑层上表面设有提手和提手槽，拉动提手便于防滑垫与桌面的分离，不使用时将提手置于提手槽内，节省了防滑垫的表面空间；

防滑层上表面设有支架和支架槽，可以根据需要调整支架与防滑层的角度来支撑手机，不使用时将支架置于支架槽内，实用且不占防滑垫表面空间，方便了日常生活；

防滑层上表面设有防滑纹或防滑凸起，增加了物品与防滑垫之间的摩擦力，使物品不易滑动，从而起到防滑作用；

防滑层和底层之间设有绝热层，能够起到绝热保护的作用，防止烫坏桌面；

底层下表面设有吸盘，使防滑垫紧紧地吸在桌面上，不会因桌面光滑或不稳而移动；

该防滑垫还包括 LED 灯带、自动弹簧开关和纽扣电池，放在防滑垫上的物品在重力作用下启动自动弹簧开关，LED 灯带发光，具有照明和美观的作用，尤其是晚上灯光太暗或者停电时，可以用来小范围照明，方便实用。本实用新型结构合理、实用性强、具有照明和

美观作用。

附图说明

图 1 为本实用新型防滑垫第一种实施方式的结构示意图；

图 2 为本实用新型防滑垫第一种实施方式的绝热层下表面结构示意图；

图 3 为本实用新型防滑垫第一种实施方式的底层下表面结构示意图；

图 4 为本实用新型防滑垫第二种实施方式的结构示意图；

图 5 为本实用新型防滑垫第二种实施方式的绝热层下表面结构示意图；

图 6 为本实用新型防滑垫第二种实施方式的底层下表面结构示意图；

图中：1、防滑层，2、绝热层，3、底层，4、提手，5、提手槽，6、支架，7、支架槽，8、防滑纹，9、第一防滑凸起，10、LED 灯带，11、纽扣电池，12、电池槽，13、自动弹簧开关，14、开关槽，15、吸盘，16、第二防滑凸起，17、凹槽。

具体实施方式

下面结合附图对本实用新型做进一步的说明。

实施例 1

如图 1、图 2 和图 3 所示，一种防滑垫，包括防滑层 1、绝热层 2 和底层 3，防滑层 1 位于绝热层 2 的上表面，底层 3 位于绝热层 2 的下表面。其中，防滑层 1 上表面设有提手 4 和支架 6，且设有提手

槽 5 和支架槽 7；支架 6 与防滑层 1 之间为铰接，其角度可调；防滑层 1 上表面设有防滑纹 8 和第一防滑凸起 9；绝热层 2 下表面设置自动弹簧开关 13 和相应的开关槽 14，外侧设置 LED 灯带 10；底层 3 下表面设有吸盘 15、第二防滑凸起 16、纽扣电池 11 和相应的电池槽 12。

使用时，按压防滑垫将防滑垫吸在桌面上，将水杯、手机、笔等物品放在防滑垫上，物品在重力作用下启动自动弹簧开关 13，LED 灯带 10 发光，具有照明和美观的作用；想要支撑手机时，根据需要调整支架 6 与防滑层 1 之间的角度，不使用支架 6 时将其置于支架槽 7 内；不使用防滑垫时，将提手 4 从提手槽 5 内拉出，拉动提手 4 便于防滑垫与桌面的分离；纽扣电池 11 根据需要可拆卸更换。

实施例 2

如图 4、图 5 和图 6 所示，其不同之处在于，防滑层 1 上表面设有第一防滑凸起 9；绝热层 2 下表面设置自动弹簧开关 13、纽扣电池 11 及相应的凹槽 17；底层 3 下表面设有吸盘 15；其他结构组成与实施例 1 完全相同。

使用过程与实施例 1 的使用过程相同，其不同之处在于，纽扣电池不可拆卸更换。

最后说明的是，以上所述的仅是本实用新型的一些实施方式。对于本领域的普通技术人员来说，在不脱离本实用新型创造构思的前提下，还可以做出若干变形和改进，这些都属于本实用新型的保护范围。

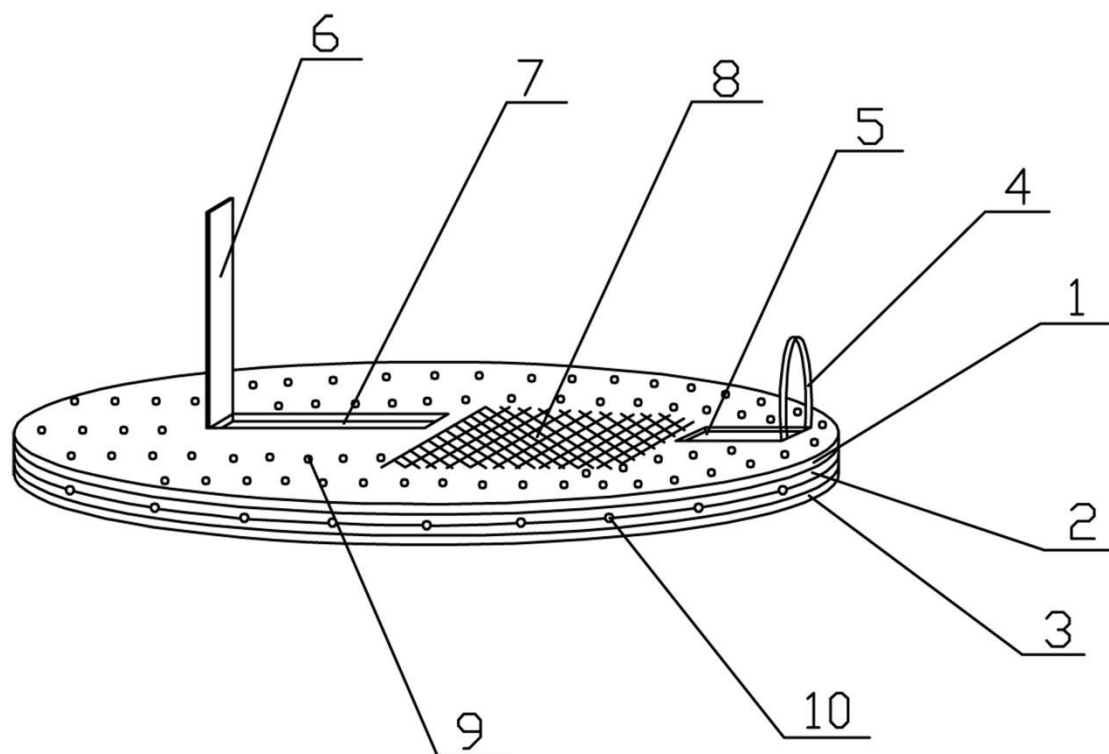


图 1

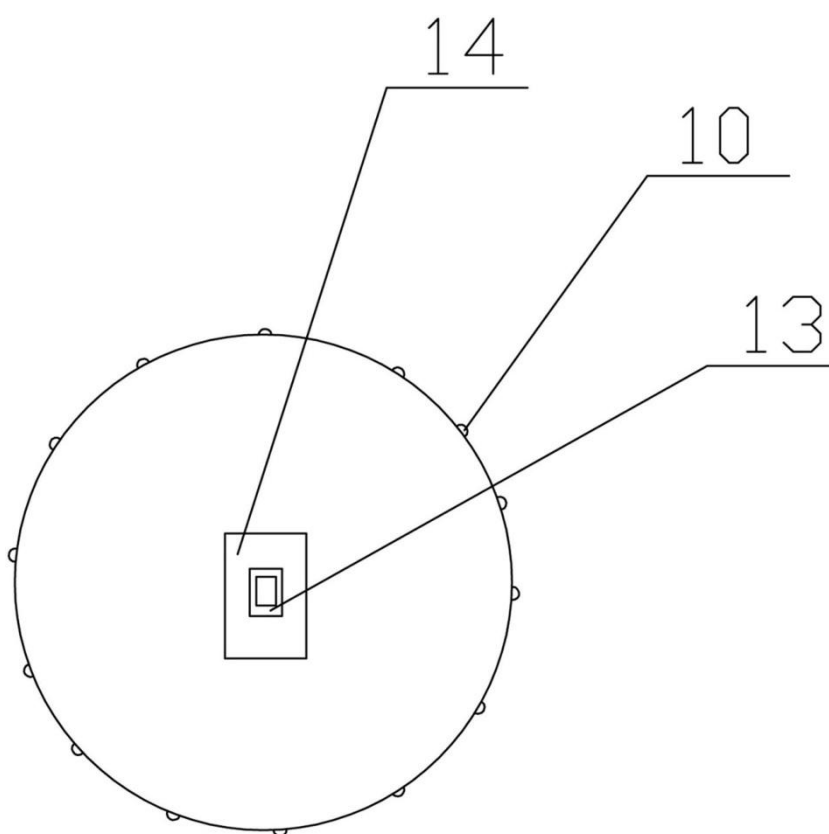


图 2

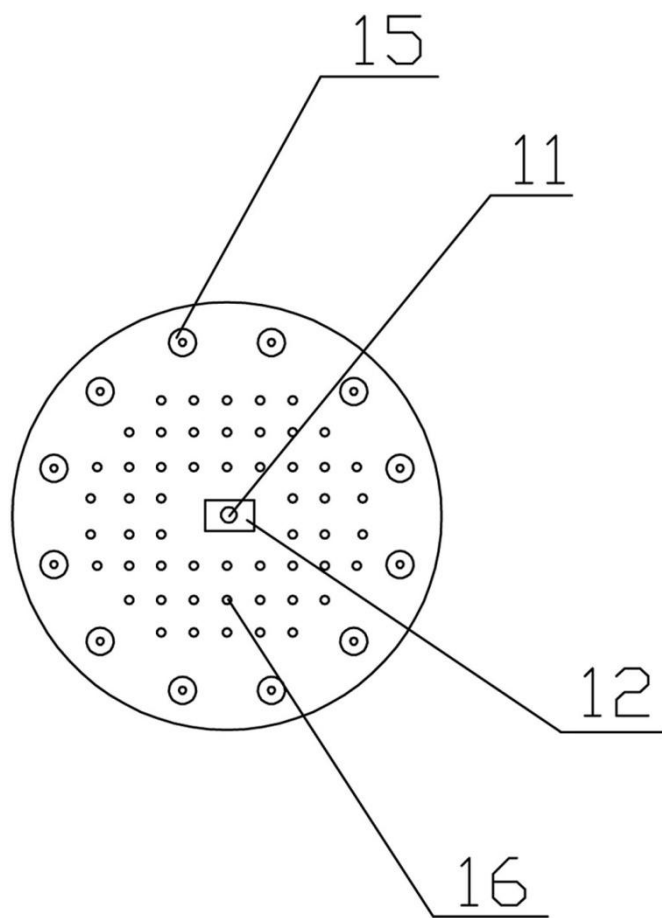


图 3

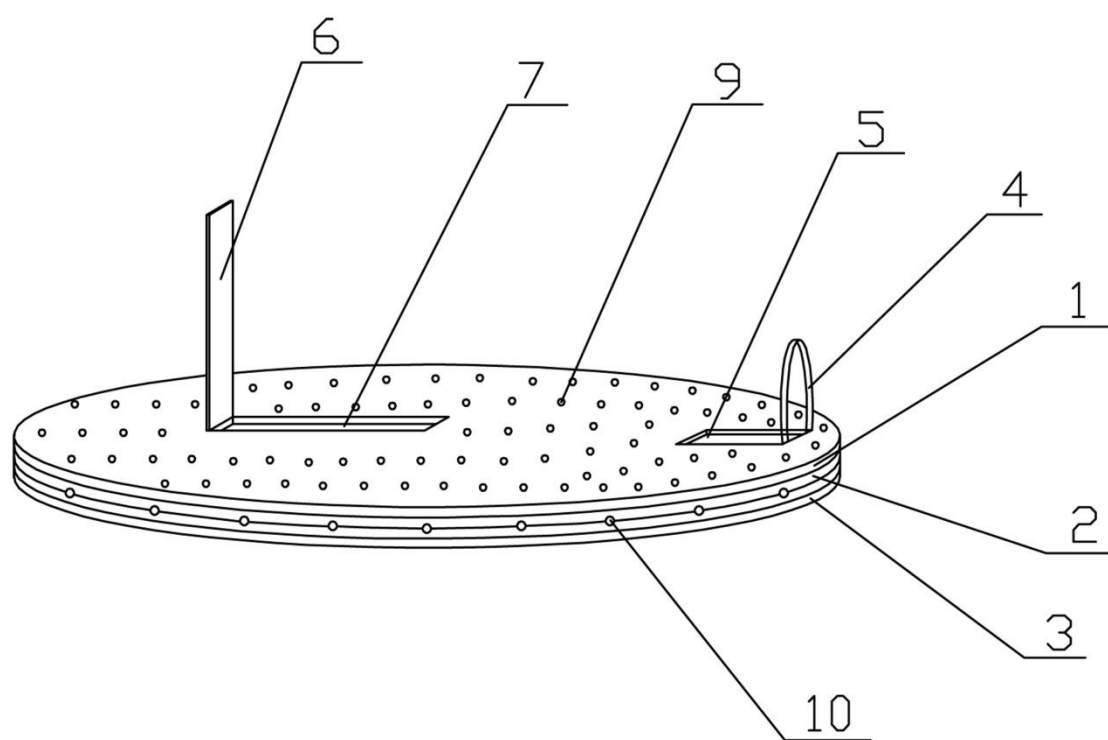


图 4

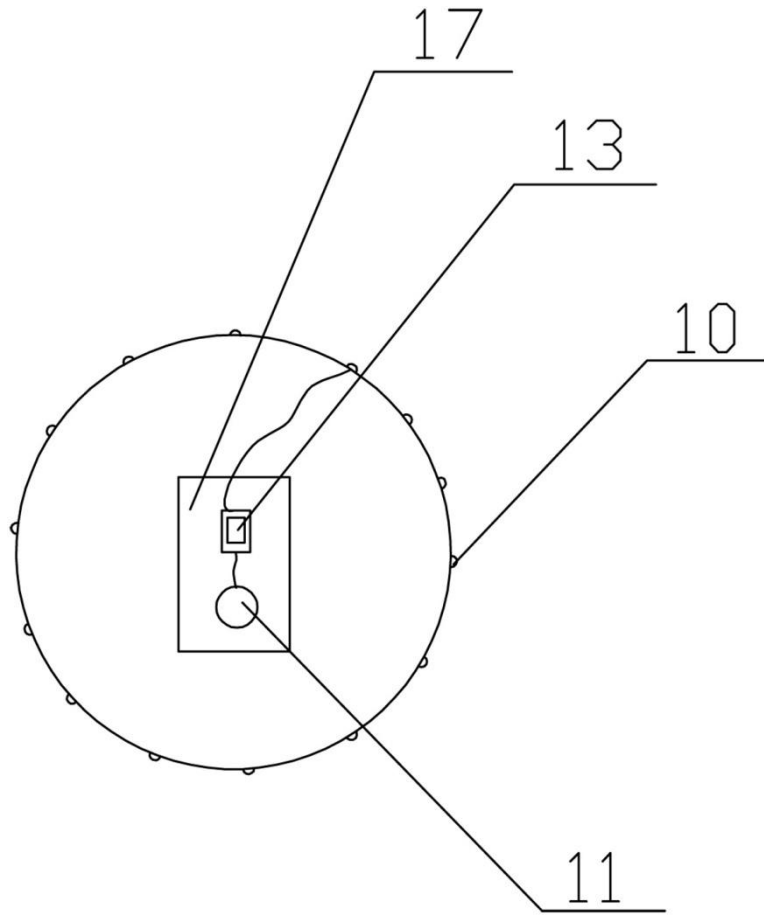


图 5

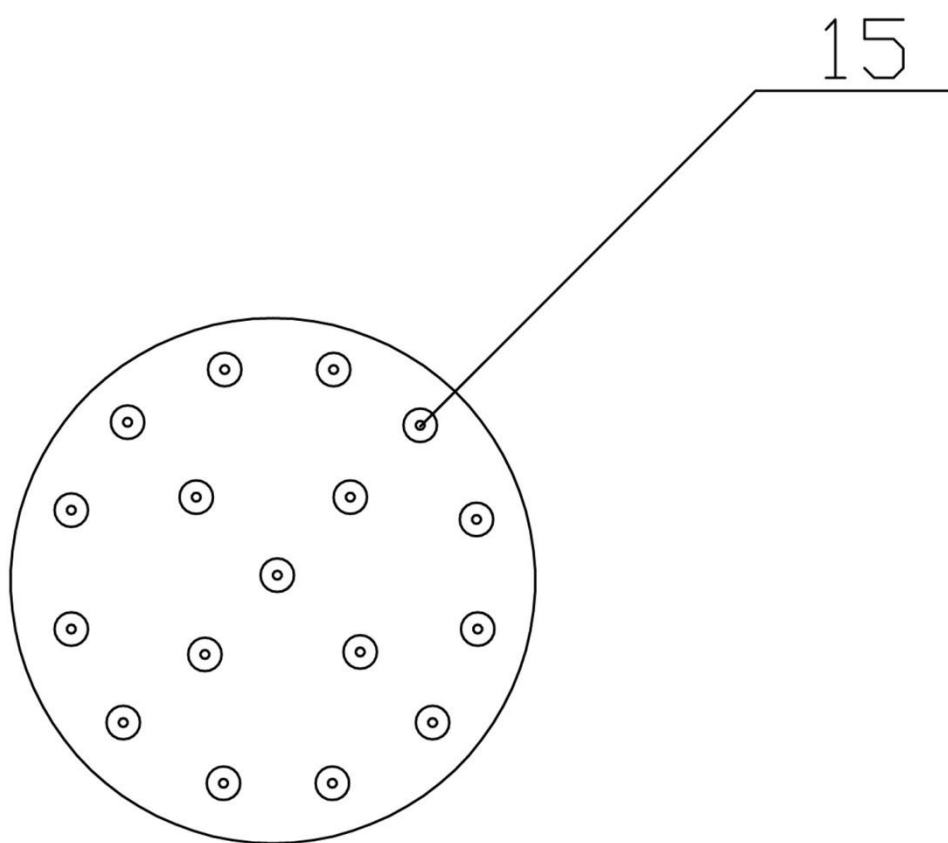


图 6